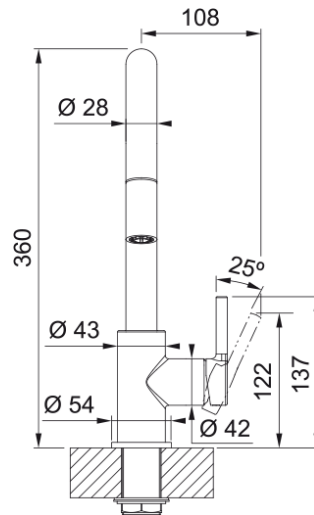


Tap Lina J pull out nozzle side HP CHR | 115.0693.229



Technische Daten

Produktinformationen

Auslauf Version	J - Auslauf
Farbe	Chrom
Material	Messing
Material Flexschlauch	Nylon schwarz
Material Brausekopf	Messing

Abmessungen

Durchmesser Armaturenloch	35 mm
Dimensionen Kartusche	35 mm

Installation

Befestigungstyp	Befestigungshülse
Flexschlauchverbindung	3/8"
Länge des Wasserschlauchs	450 mm

Produktspezifikationen

Druck	Hochdruck
Version	Zugauslauf
Bedienung Armatur	Seitenbedienung
Schwenkbereich	150°

Artikeldaten

Marke	Franke
Produktfamilie	Smart
Model	Lina

Eigenschaften

ECO Wasserpar System	Nein
Typ Luftmischdüse/Strahlregler	Wabenstruktur